

Реле давления

Дифференциальные реле давления

Тип РД-2Р, РД-2Р модель 35, РДД-2Р

Предназначены для коммутации электрических цепей в зависимости от изменения давления неагрессивных к медным сплавам жидких и газообразных, не вязких и не кристаллизующихся сред

Реле давления

Рабочий диапазон, МПа	Дифференциал, МПа (настраиваемый)	Р перегруз. макс., МПа
-0,05...0,3	0,035...0,15	1,6
-0,07...0,6	0,06...0,4	1,6
-0,02...0,8*	0,07...0,4*	1,6*
-0,02...0,8**	0,04...0,15**	1,6**
0,1...1	0,1...0,3	1,6
0,5...1,6	0,1...0,4	3,5
0,5...2,4	0,2...0,5	3,5
0,5...3	0,5...1	3,5

* — для РД-2Р модель 35 G¹/₄

** — для РД-2Р модель 35 G¹/₂

Дифференциальные реле давления

Рабочий диапазон, МПа	Дифференциал, МПа (фиксированный)	Р статич. макс., МПа
0,05...0,2	0,03...0,05	0,5
0,05...0,4	0,06...0,2	1,5
0,1...0,6	0,06...0,2	3,0

Воспроизводимость

±2%

Контакты

Однополюсный перекидной контакт

Электрические характеристики

8А ~220 В

16А ~110 В

Диапазон рабочих температур, °С

Окружающая среда: -10...+70

Контролируемая среда: -10...+110

Пример обозначения: РД-2Р – 1 МПа – G¹/₄

РД-2Р –	1 МПа –	G ¹ / ₄	–
---------	---------	-------------------------------	---

Тип	РД-2Р РДД-2Р	Верхний предел рабочего диапазона, МПа	Дифференциальные реле давления	Резьба присоединения	Модель
реле давления	РД-2Р	0,3 / 0,6 / 0,8 / 1 / 1,6 / 2,4 / 3	дифференциальные реле давления	G ¹ / ₄ G ¹ / ₂	– модель 35
дифференциальные реле давления	РДД-2Р	0,3 / 0,6 / 0,8 / 1 / 1,6 / 2,4 / 3	дифференциальные реле давления	G ¹ / ₄ G ¹ / ₂	– модель 35

Корпус

Алитированная сталь 10

РДД-2Р – IP42

РД-2Р, РД-2Р модель 35 – IP44

Крышка

Пластик, цвет белый

Штуцер и накидная гайка

Хромированная сталь 10

Кронштейн и механизм

Анодированная сталь 10

Сильфон

Медный сплав

Шкала

Алюминий, цвет черный

Стекло

Органическое

Способ присоединения

РД-2Р, РДД-2Р – штуцер под развальцовку

с накидной гайкой G¹/₄ для крепления

капиллярной трубки (Ø8 мм) – см. стр. 84

РД-2Р модель 35 – резьба G¹/₄ или G¹/₂

Варианты монтажа

На приборную панель или с помощью кронштейна

Монтаж кабеля

Тип	Способ монтажа	Ø кабеля, мм
РД-2Р модель 35	Кабельный ввод	6 – 14
РД-2Р, РДД-2Р	Резиновый уплотнитель	до 12

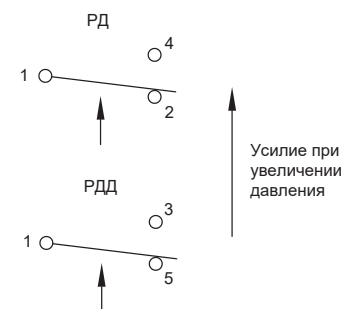
Надежность

100 000 циклов

Техническая документация

ТУ 4218-001-4719015564-2010

ГОСТ 26005-83

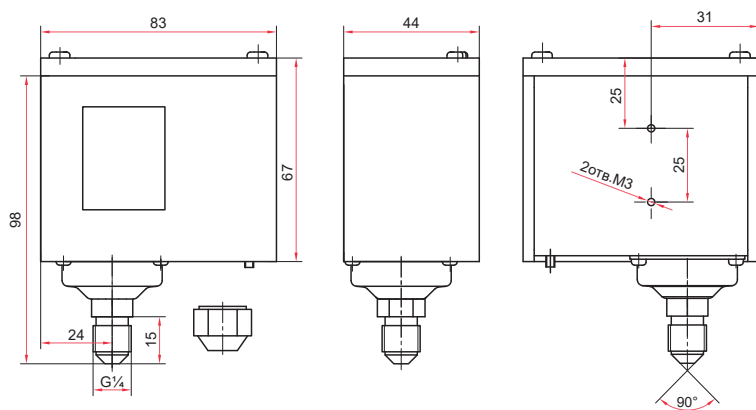


Схемы подключения электрических контактов

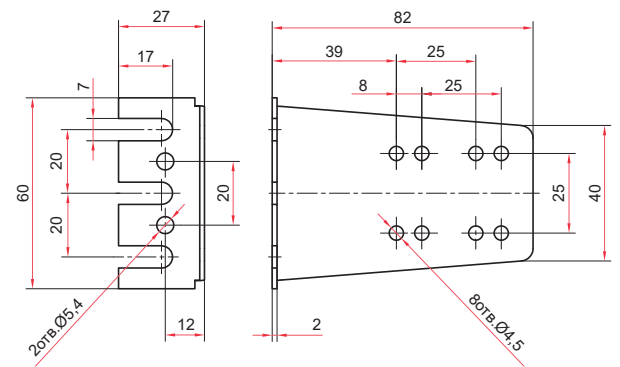


Дифференциал (зона возврата) — разность давлений между включением и отключением контактов реле

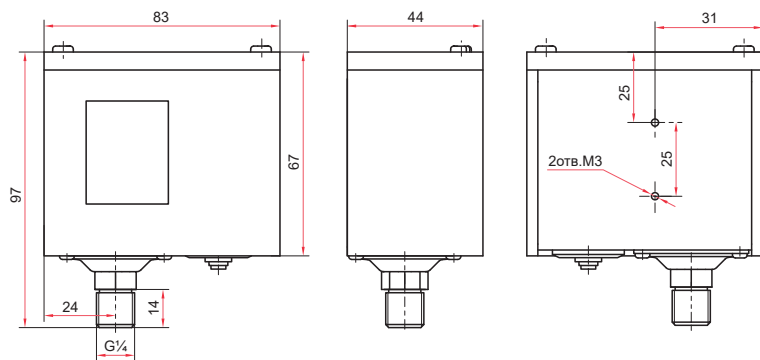
Габаритные и присоединительные размеры



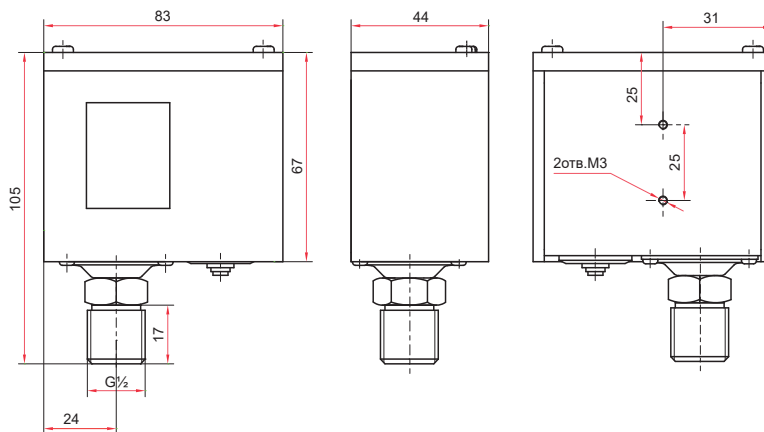
Реле давления РД-2Р



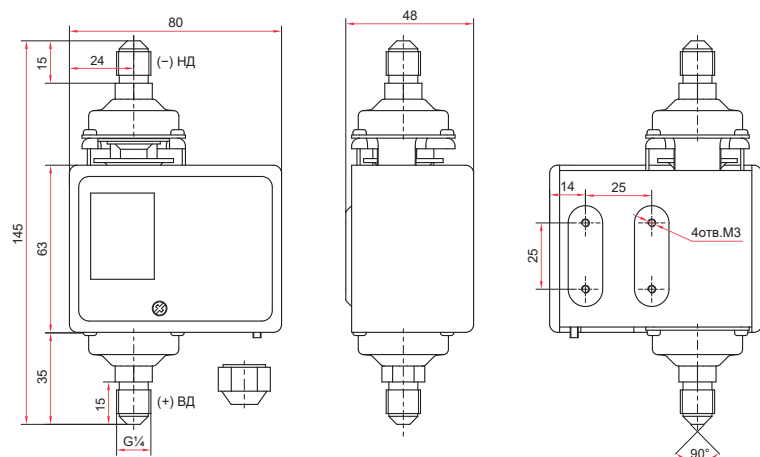
Кронштейн реле давления



Реле давления РД-2Р-0,8 МПа-модель 35 с резьбой G1/4



Реле давления РД-2Р-0,8 МПа-модель 35 с резьбой G1/2



Дифференциальное реле давления РДД-2Р

Реле давления

Дифференциальные реле давления

Тип РД-2Р, РД-2Р модель 35, РДД-2Р

Реле давления

Рабочий диапазон, МПа	Дифференциал, МПа (настраиваемый)	Р перегруз. макс., МПа
-0,05...0,3	0,035...0,15	1,6
-0,07...0,6	0,06...0,4	1,6
-0,02...0,8*	0,07...0,4*	1,6*
-0,02...0,8**	0,04...0,15**	1,6**
0,1...1	0,1...0,3	1,6
0,5...1,6	0,1...0,4	3,5
0,5...2,4	0,2...0,5	3,5
0,5...3	0,5...1	3,5

* — для РД-2Р-0,8 МПа-G¹/₄ модель 35

** — для РД-2Р-0,8 МПа-G¹/₂ модель 35

Дифференциальные реле давления

Рабочий диапазон, МПа	Дифференциал, МПа (фиксированный)	Р статич. макс., МПа
0,05...0,2	0,03...0,05	0,5
0,05...0,4	0,06...0,2	1,5
0,1...0,6	0,06...0,2	3,0

Воспроизводимость

±2%

Контакты

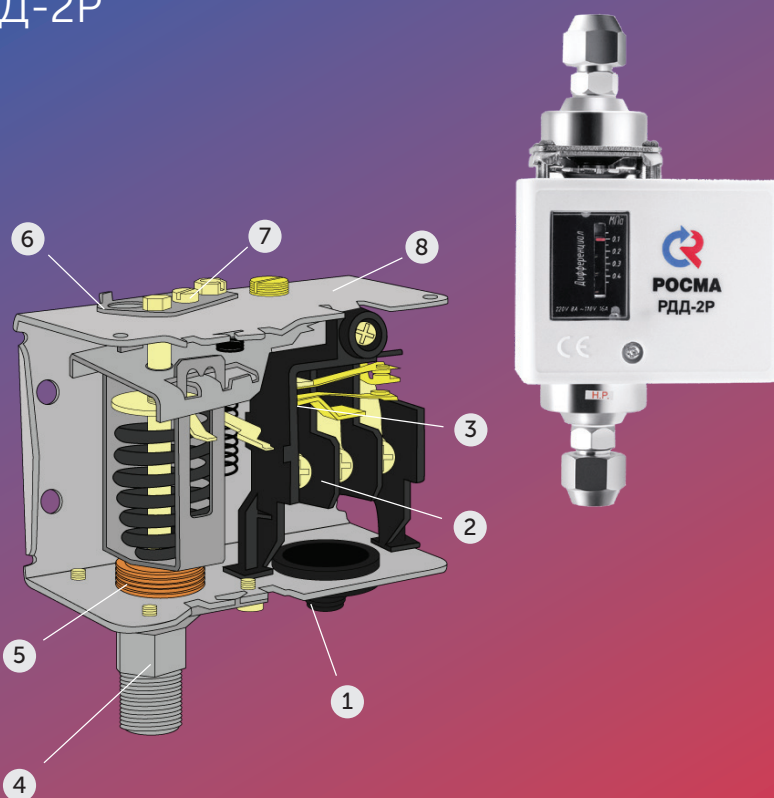
Однополюсный перекидной контакт

Корпус

Алитурованная сталь 10

Надежность

100 000 циклов



- 1 Уплотняемый ввод для кабелей Ø до 14 мм
- 2 Контактная группа с удобным подключением проводов
- 3 Однополюсный перекидной контакт с возможностью нагрузки до 16А (~110 В), 8А (~220 В)
- 4 Стальной штуцер с возможностью подключения реле к линии как напрямую, так и через капиллярную трубку
- 5 Сильфон из медного сплава
- 6 Защитная скоба, предотвращающая несанкционированное изменение настроек реле
- 7 Простая и удобная настройка уставок срабатывания
- 8 Корпус с верхней крышкой обеспечивает степень защиты до IP44

Санкт-Петербург и ЛО, Северо-Западный ФО:
(812) 325-90-51
Москва и МО, Центральный ФО:
(495) 666-33-01
Приволжский и Южный ФО:
(812) 325-90-55

Уральский ФО:
(812) 325-90-52
Сибирский и Дальневосточный ФО:
(812) 325-90-53
СНГ:
(812) 325-05-20

rosma.spb.ru



ROSMA

Рекомендации по выбору и монтажу реле давления

При выборе реле давления, в первую очередь следует руководствоваться двумя основными параметрами:

- на каком давлении должно сработать реле (уставка)
- максимальное давление в системе

Рассмотрим для примера следующие условия:

Аварийный насос должен включиться, когда давление в системе превысит 1,2 МПа. Пиковые значения давления в системе могут достигать 2,5 МПа. Откачка воды насосом должна вестись до тех пор, пока давление не упадет до 1,0 МПа.

Первое, на что обращаем внимание – значение давления, при котором должно сработать реле – 1,2 МПа. Выбирая из модельного ряда реле РД-2Р, подбираем модель РД-2Р-1,6 МПа с возможностью выставления уставки в диапазоне 0,5-1,6 МПа. 1,2 МПа попадает в этот диапазон. Далее смотрим на максимальное давление, которое способно выдержать это реле (данная информация есть в каталоге и в паспорте, а также на сайте). Для РД-2Р-1,6 МПа максимальное давление будет составлять 3,5 МПа. То есть этого хватит с запасом, чтобы выдержать давление перегрузки до 2,5 МПа.

Также, в условии указано, что откачка воды должна вестись до тех пор, пока давление не упадет до 1,0 МПа. За этот параметр отвечает значение дифференциала (зоны возврата) реле. Дифференциал – это разность между уставкой (той точкой, где реле переключает контакт) и той точкой, где реле возвращается в исходное положение. В нашем примере, возврат должен быть при значении давления 1,0 МПа. Выполнив несложное действие $1,2 \text{ МПа} - 1,0 \text{ МПа} = 0,2 \text{ МПа}$, что и будет являться значением дифференциала. Для РД-2Р-1,6 МПа дифференциал может быть установлен в пределах 0,1-0,4 МПа, таким образом 0,2 МПа попадает в эти пределы.



Зона возврата (дифференциал) у реле РД-2Р всегда «направлена» вниз, т.е. давление, при котором реле возвращается в исходное положение, всегда меньше, чем давление срабатывания.

При установке реле выполняются следующие действия:

Винтом «Давление» на верхней крышке устанавливается значение уставки 1,2 МПа на шкале. После этого, винтом «Дифференциал» устанавливается значение 0,2 МПа на шкале дифференциала. Все, реле настроено на работу в требуемом нам режиме.

В каждом реле, справа в корпусе расположена контактная группа, схематическое изображение которой есть на наклейке на корпусе сзади. Всего контактов 3, при этом контакт №1 – общий, контакт №3 (4) – нормально разомкнут, контакт №5 (2) – нормально замкнут. При начальных условиях, до уставки 1,2 МПа, реле замыкает между собой контакты 1 и 5 (2). Как только давление в системе достигает значения уставки 1,2 МПа, реле замыкает контакты 1 и 3 (4), контакты 1 и 5 (2) – размыкаются. При падении давления до величины уставка-дифференциал $1,2 \text{ МПа} - 0,2 \text{ МПа} = 1,0 \text{ МПа}$, реле возвращается в исходное положение.



Контакты реле подключаются в разрыв фазы, т.е. два конца фазового провода подаются на контакт 1 (обязательно) и на контакт 3 (4) или 5 (2) (в зависимости от того, хотите ли вы, чтобы при давлении до уставки цепь была замкнута или разомкнута).