



РЕЛЕ ДАВЛЕНИЯ РД-2-Х

РЕЛЕ ДАВЛЕНИЯ РД-2-Х

Примечание: Производитель постоянно работает над улучшением дизайна и повышением качества приборов, поэтому оставляет за собой право исправлять и дополнять указанную ниже информацию.

ОБЩИЕ СВЕДЕНИЯ:

Реле давления РД-2-Х предназначено для контроля и регулирования давления жидких или газообразных сред не агрессивных к сплавам имеющих контакт с измеряемой средой. Исполнение прибора позволяет использовать его напрямую при управлении насосами или другими исполнительными механизмами без дополнительных устройств. Широкое применение данная модель получила в системах кондиционирования, холодильных установках, бойлерных, котельных, тепловых пунктах, системах пожаротушения и компрессорных.

ТЕХНИЧЕСКИЕ ХАРАКТЕРИСТИКИ

Отличительные особенности:

- Компактный дизайн
- Экономическое исполнение
- Высокая надёжность
- Возможно использование с различными марками хладагентов. Пример: R12, R22, R134 и т.п.
- Специальное исполнение для аммиака.
- Повышенная степень защиты IP 54 под заказ.

Области применения:

- Теплоснабжение
- Водоснабжение
- Вентиляция
- Кондиционирование

Технические параметры:

Диапазон измерения, значение дифференциала и максимальное давление:

Модель:	Диапазон (бар):	Дифференциал (бар):	Макс. давление (бар):
2R	-0,5...2	0,35...1,5	16,5
3R	-0,5...3	0,35...1,5	16,5
6R	-0,7...6	0,6...4	16,5
6R-1	0...6	0,6...4	16,5
10R	1...10	1...3	16,5
16R	5...16	2...5	33
20R	5...20	2...5	33
30R	5...30	2...10	33

Погрешность на воспроизводимость: ± 2%.

Контакты:

однополюсный перекидной контакт SPDT.

Электрические характеристики:

10A 250 VAC / 10 A 24 VDC.

Температура измеряемой среды: -20.. +110°C.

Температура окружающей среды: -40...+70°C.

Корпус: пластик (синий цвет), оцинкованная сталь.

Степень защиты корпуса:

IP 42- стандарт, IP54 – DIN исполнение.

Материал сильфона и резьбы:

медный сплав (стандарт), нержавеющая сталь (заказ).

Резьба присоединения к процессу:

G ¼ (нар). Возможны другие резьбовые соединения.

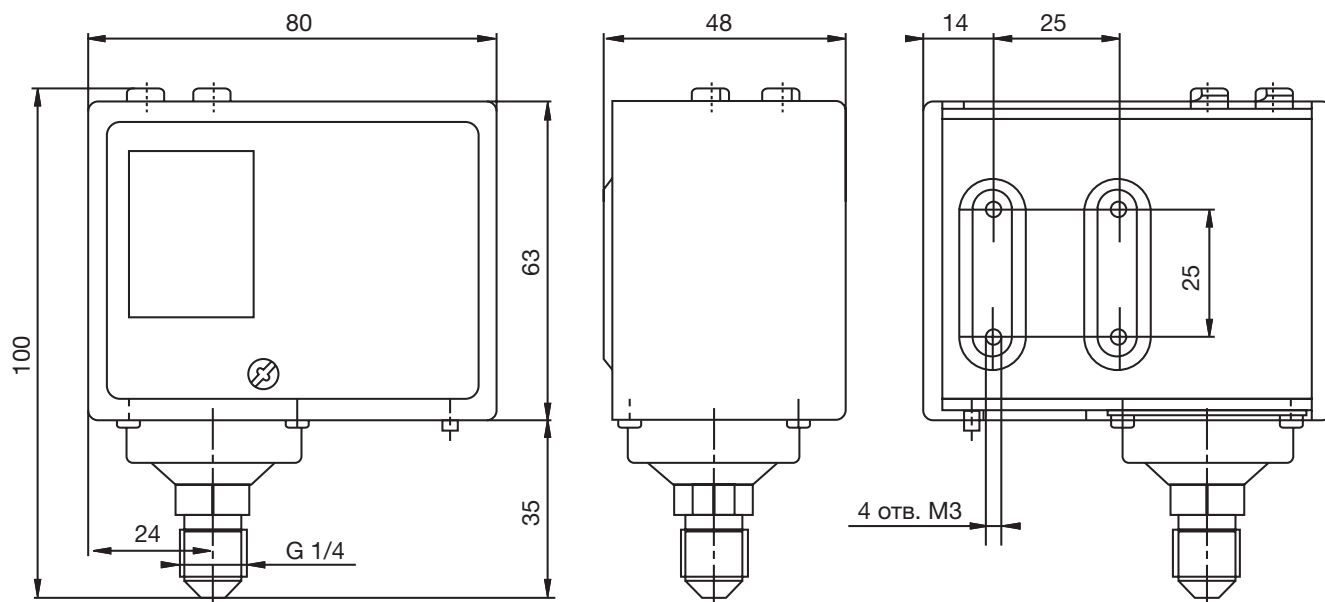
Возможный способ присоединения:

с помощью накидной гайки (в комплекте) и капиллярной линии диаметром до 8 мм.

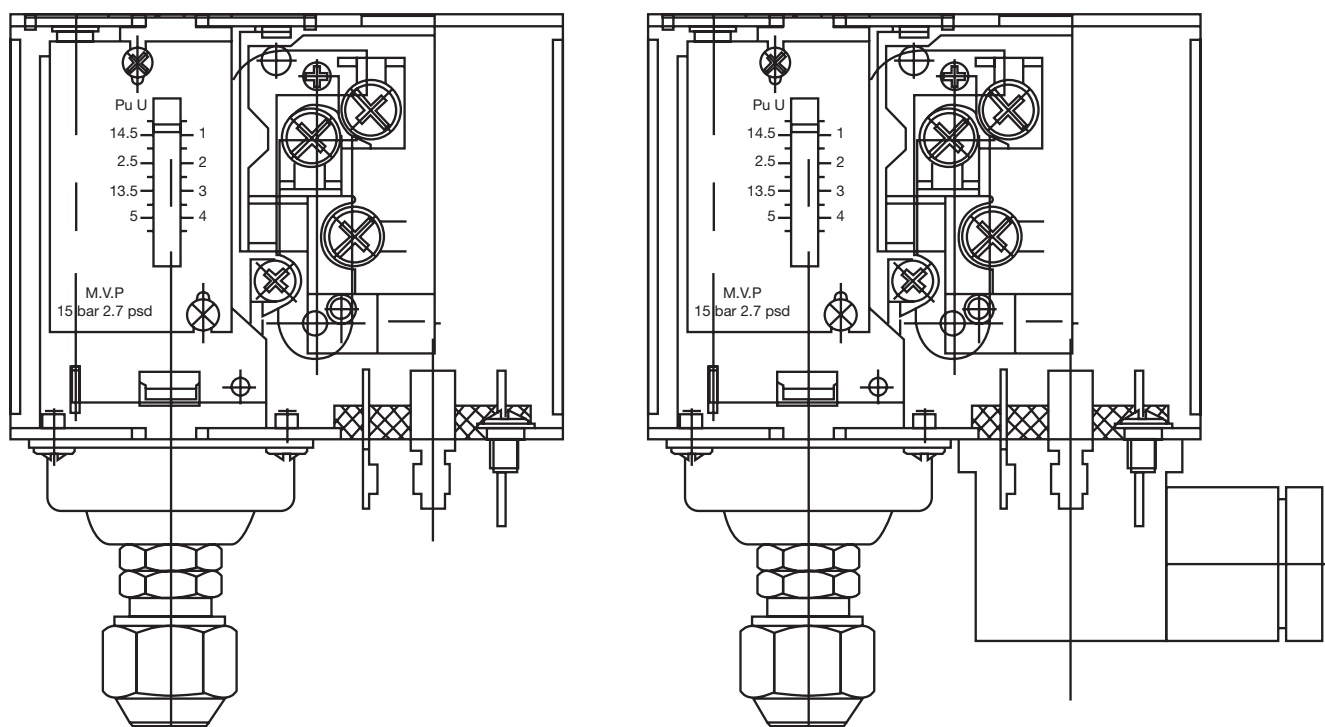
Монтаж: снизу/панельный.

ГАБАРИТНЫЕ И ПРИСОЕДИНИТЕЛЬНЫЕ РАЗМЕРЫ:

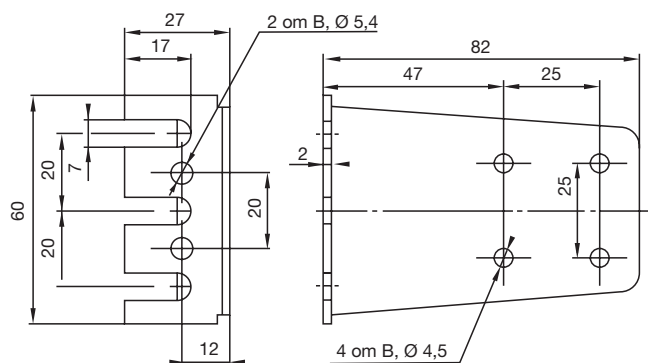
Стандартное исполнение:



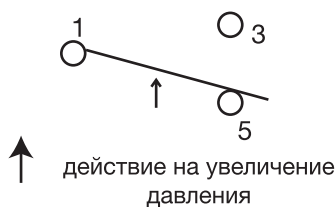
DIN исполнение:



Монтажная скоба:



Электрическая схема подключения:



Микропереключатель SPDT:

Клеммы 1-3: контакты замыкаются при повышении давления

Клеммы 1-5: контакты размыкаются при повышении давления

Пример оформления заказа.

Тип прибора, марка:

РД-2-Х.

Модель:

2R; 3R; 6R; 6R-1; 10R; 16R; 20R; 30R.

Диапазон измерения:

-0,5...2; -0,5...3; -0,7...6; 0...6; 1...10; 5...16; 5...20; 5...30 бар.

Электрическое присоединение:

стандартное исполнение – в коде заказа не указывается, DIN электрический разъем – DIN.

Резьба присоединение:

G $\frac{1}{4}$ (нар) – в коде заказа не указывается. Возможны другие резьбовые соединения.

Материал сильфона, резьбы:

медный сплав – в коде заказа не указывается, нержавеющая сталь – НС.

Примеры:

РД-2-Х 6R (0...6 Бар)

РД-2-Х 10R (1...10 Бар) - DIN

РД-2-Х 10R (5...30 Бар)

РД-2-Х 6R-1 (-0,7...6 Бар) - НС